

FER98

Allgemeine Informationen

Funk-Rundsteuerung ist die kostengünstigere Alternative zur konventionellen Tonfrequenz-Rundsteuerung. Die Geräte sind – im Gegensatz zu Tonfrequenzempfängern – eigenständige Zeitschaltuhren, die zusätzlich über eine Funkverbindung zentral gesteuert werden können.

Eine Änderung des Schaltprogramms oder ein direkter Schaltbefehl an das Steuergerät lassen sich beispielsweise problemlos und in nahezu Echtzeit ausführen. Nach dem Erstellen des Kommandos wird dieses vom Anwender – meist per Internet - auf einen Zentralrechner übermittelt. Von hier werden die Kommandos über zwei Langwellensender, je einer in Frankfurt und einer in Magdeburg, im Umkreis von ca. 500 km zuverlässig per Funk an die Steuergeräte weitergeleitet. Durch die hohe Eindringtiefe der Langwelle in Gebäude und Erdreich werden die Kommandos zuverlässig noch in den tiefsten Keller übertragen.



► FER98

Nutzen

Einsatz finden die Funk-Rundsteuerempfänger FER98 besonders in Bereichen, die niedrige Betriebskosten und hohe Abdeckung eines Versorgungsgebietes als oberste Priorität haben – einen Rückkanal jedoch nicht benötigen.

Für Stromanbieter, die mit den steigenden Kosten für Zukauf von Regelstrom unzufrieden sind, bietet das System den Vorteil eines wirtschaftlichen direkten Lastmanagements von Verbrauchern aus dem privaten und gewerblichen Bereich.

Typische Lasten in diesem Anwendungssegment:

- Wärmepumpen-Heizsysteme
- Nachtspeicheröfen
- Nachtspeicherkühlsysteme
- Schwimmbäder

Im Gegensatz zur traditionellen Tonfrequenz-Rundsteuerung werden dem Stromanbieter Zuverlässigkeit, Systemskalierbarkeit und niedrigste Betriebskosten geboten.

Für Betreiber von Straßenbeleuchtung, die ihre Betriebskosten senken wollen, bietet ein Steuerungssystem auf Basis der Funk-Rundsteuerung den Vorteil höchster Wirtschaftlichkeit. Im Gegensatz zu autonomen Zeitschaltuhren, traditionellen Tonfrequenz-Rundsteuer-Systemen oder Systemen aus der Gebäudeautomatisierung wird eine zentrale Steuerung mit niedrigsten Betriebskosten und höchster Skalierbarkeit in einem System vereint. Falls die Leuchten mit einer rückkanalfähigen Kommunikationsschnittstelle versehen sind, bieten sich als Alternative unsere GPRS-Fernwirkgeräte an.

Einstellungsmöglichkeiten

Im Steuergerät übernehmen sechs zeitsynchronisierte Schaltuhren selbstständig alle zyklischen Schaltaufgaben nach voreingestellten Parametern. Den sechs Schaltuhren werden bis zu sechs Relais frei zugeordnet. Pro Schaltuhr stehen 16 Schaltprogramme mit je sechs Ein/Ausschaltzeiten zur Verfügung. Dabei kann nach Kalenderperioden sowie Wochen-, Feier- und Sondertagen unterschieden werden. Zusätzlich lässt sich das Verhalten nach Spannungsausfall bzw. -wiederkehr sowie bei Empfangsausfällen vorgeben. Für die Beleuchtungssteuerung kann ein integrierter Brennzeitkalender genutzt werden. Dieser führt Ein- und Ausschaltvorgänge in Abhängigkeit des geografischen Standortes des Empfängers sowie der daraus errechneten Sonnenauf- bzw. -untergangszeiten durch.

Über Tasten lassen sich die Relaisfunktionen unabhängig von der Schaltuhr testen. Zur Möglichkeit der Überprüfung eines korrekten Betriebes werden im Empfänger eine Ereignisliste sowie eine Telegrammliste geführt. Diese enthalten Informationen über die zuletzt ausgeführten Schalthandlungen sowie der empfangenen Signale und sind über die optische Schnittstelle auslesbar.

Die einfach zu bedienende und übersichtlich strukturierte Parametriersoftware ermöglicht das Erstellen und Verwalten der Schaltprogramme sowie das Auslesen der Geräteparameter und Ereignislisten. Sie ist auf verschiedenen PC-Betriebssystemen einsetzbar.

Technische Grunddaten der Funk-Rundsteuerempfänger FER98

Allgemein	
Gerätetyp	Elektronischer Funk-Rundsteuerempfänger zum Empfang der von EFR Europäische Funk-Rundsteuer GmbH gesendeten Signale
Nennspannung	1 x 230 V
Art der Nennspannungsversorgung	Direkt oder über integriertes Vorsicherungselement (optional bei FER98) Hinweis: Für Servicezwecke (z.B. Parametrierung) kann der Empfänger über eine spezielle Schnittstelle mit einer Hilfsspannung von 12..18 V DC versorgt werden.
Leistungsaufnahme	< 2 W
Betriebstemperaturbereich	-20 °C bis + 60 °C
Lagertemperaturbereich	-40 °C bis + 70 °C
Schutzart	IP 51
Schutzklasse	II
EMV	Gem. DIN EN 62052-21

Funkempfänger	
Übertragungsformat	EFR-Protokollrahmen gem. DIN 19244
Kommunikationsprotokoll	Gem. DIN43861-301, Typ A (Versacom)
Empfangsfrequenzen	129,1 kHz (Sender Mainflingen) oder 139 kHz (Sender Burg)
Empfangspegel	≤ 55 dB µV/m

Geräteuhr	
Kanalanzahl	6, beliebig auf die Ausgangsrelais verteilbar
Anzahl Schaltprogramme	16 pro Kanal
Anzahl Schaltzeiten	6 pro Schaltprogramm
Sondertage	Tages-, Wochen-, Feiertags- und saisonale Vorgaben definierbar
S/W-Umschaltung	S/W-Umschaltung für jeden Kanal frei definierbar
Ableitung der Geräteuhr	Über Quarz oder optional über integrierten Uhrenbaustein, wahlweise gestützt über Super-Cap oder Batterie
Zusätzliche Funktionen	Zahlreiche Sonderfunktionen parametrierbar wie z.B. Verhalten nach Spannungsausfall oder Wiederkehr Schaltverzögerung Brennzeitkalender Feiertagskalender für 32 Jahre definierbar Zeitrafferfunktion, für den Testdurchlauf der Schalthandlungen eines Jahres innerhalb eines Tages

Lokale Schnittstellen	
Kommunikationsschnittstelle	Optische Schnittstelle gem. DIN EN 62056-21

Technische Änderungen ohne Ankündigung vorbehalten

Funk-Rundsteuerempfänger FER98

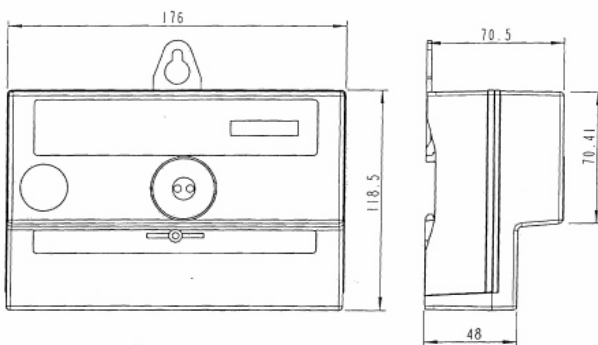
FER98 – Gerätespezifische Daten

Wesentliche Merkmale:

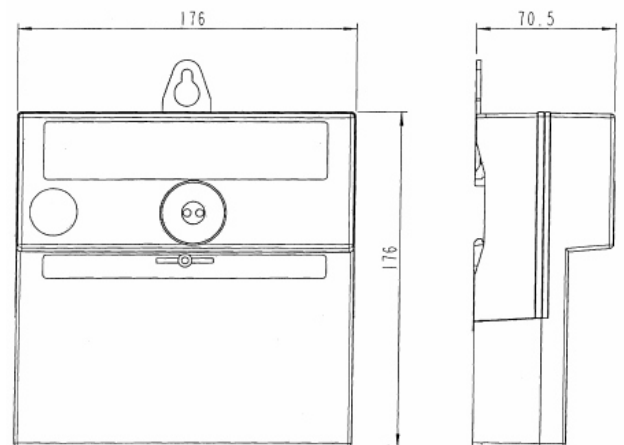
- 2, 4 oder 6 Ausgangsrelais, gelötet - Belastbarkeit: 16 A; 230 V; $\cos \phi = 1$
- Montage auf Zählerklemmdeckel, Hutschiene oder Zählerkreuz
- Relaisstatus- und Empfangsqualitätsanzeige über LEDs
- Integriertes Vorsicherungselement (optional)

Technische Abmaße:

Gehäuseabmessungen
B x H x T
Mit kurzem Deckel:
176 x 118,5 x 70,5 mm



Gehäuseabmessungen
B x H x T
Mit langem Deckel:
176 x 176 x 70,5 mm



Zubehör:

- Langer oder kurzer Gehäusedeckel
- Klemmedeckel für die Huckepackmontage auf Stromzähler
- Akustische Ausrichthilfe
- Parametrierprogramm FERparam mit integrierter Parametrierdatenbank und Benutzerverwaltung
- Abgesetzter Funkempfänger

Technische Änderungen ohne Ankündigung vorbehalten